

# DZS(II)制动器维护保养手册

**FUJITEC**

华升富士达电梯有限公司

## 目录

1 使用要则	1
1.1 符号说明	1
1.2 制动器维护保养操作前的注意事项	2
2 制动结构	2
3 制动器电磁铁的维护保养	3
3.1 制动器电磁铁的维护保养周期	3
3.2 制动器的检测和维护	3
3.2.1 拆卸制动臂组件	3
3.2.2 拆卸制动器电磁铁、检查和维护	4
3.3 制动相关部件的检查和维修	5
3.3.1 制动臂	5
3.3.2 制动片和制动轮毂表面的碳化物的清理	5
3.3.3 闸瓦的更换	6
4.1 制动机构的说明	6
4.2 手动松闸装置	7
4.3 制动机构的调试	7
4.3.1 闸瓦与制动轮毂间的制动间隙调节	8
4.3.2 制动力矩的调节	8
4.3.3 制动间隙的调节	8
5 制动机构常见故障及排除方法	9

## 1 使用要则

十分感谢您选用我公司的产品！

请注意！不正确的安装、操作或保养都可能使电梯无法正常运行，进而可能导致财产损失或人身伤害！为保证电梯安全、可靠、高质量的运行，在电梯安装、操作、维护保养和使用前，请务必仔细阅读和理解手册的内容，如果在阅读本手册后，对其中的文字内容、表格及图片含义仍然不能完全理解，请您与华升富士达电梯有限公司及时取得联系并获得相应的技术支持。

电梯的安装和维保人员须具备法定的相关资质证书，须经过华升富士达电梯有限公司专业培训和指导。如安装和维保人员不了解（或熟悉）华升富士达电梯的安装、调试和维护相关知识，请及时联络华升富士达电梯有限公司获得相关信息和指导。

制动器的安装和维保人员作业时应严格遵照本手册的规定，严格遵守国家以及当地的安全、安装和维护规范。如当地的安全、安装和维护规范与本手册的要求不一致时，请及时联系华升富士达电梯有限公司。

本手册适用于 **DZS(II)**两种型号制动器。如发现本手册提及产品与实际操作的产品不一致时，请勿擅自安装、操作或维护保养，立即联系华升富士达电梯有限公司获得相关信息和指导。

未严格按照本手册以及国家或当地的安全、安装和维护规范的要求进行操作而导致的任何损失或损害，华升富士达电梯有限公司将不承担任何责任。

华升富士达电梯有限公司有权随时改变和更新本手册的内容，恕不事先通告。敬请您通过如下官网获得最新版的维护保养手册。

您可以通过如下方式获取华升富士达电梯有限公司的最新信息、产品资料和指导：

官方网站：[www.fujitec.com.cn](http://www.fujitec.com.cn)

24 小时服务热线：4006-810-718

华升富士达电梯有限公司服务网点

### 1.1 符号说明

本手册按提示作用采用了以下四种符号：



必须有足够的警戒措施，否则有可能造成重大人身伤害（甚至危及生命）或设备严重损坏。



必须有足够的预防措施，否则触电将对人的生命或健康造成直接伤害。



必须有足够的预防措施，否则有可能造成人身伤害（不至于死亡）或设备损坏。但当外部条件发生变化而预防措施没有作相应变更时，也可能造成严重人身伤害（甚至危及生命）或设备严重损坏。



必须在检查、操作上引起相当的注意，否则可能引起人身伤害或设备损坏。



相关知识的提示。

## 1.2 制动器维护保养操作前的注意事项

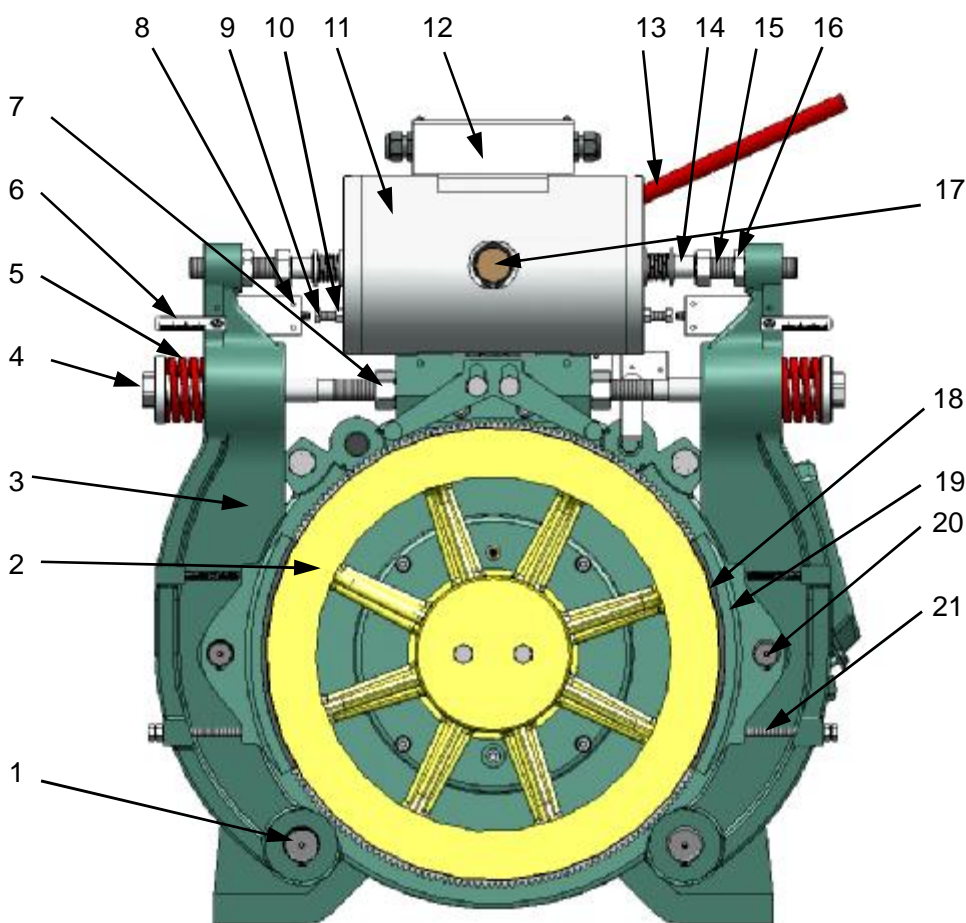
在对制动器进行任何安装、操作、维修保养前，必须由具备法定的相关资质证书，具备相应专业技能的人员对电梯进行相应的安全防护操作，确保在对制动器进行维保操作时，操作人员和电梯始终处于安全状态。

在对制动器进行维保操作之前，应注意如下事项：



- I 将空载轿厢停于井道顶层；
- I 对重置于井道底部，并完全压实缓冲器，使空载轿厢不再移动，各层门全部关闭，设置防止人员进入标志；
- I 切断电源。

## 2 制动结构



1	制动臂螺栓轴	8	制动器微动开关	15	制动间隙调节螺栓
2	曳引轮 (制动轮)	9	制动器微动开关调节螺栓	16	序 15 的锁紧螺母
3	制动臂	10	序 9 的锁紧螺母	17	松闸杆
4	制动弹簧调节螺栓	11	电磁铁	18	制动片
5	制动弹簧	12	制动器接线盒	19	闸瓦
6	弹簧标尺	13	松闸手柄	20	闸瓦销轴
7	序 4 的锁紧螺母	14	电磁铁顶杆	21	闸瓦定位螺栓

图 1 制动器结构示意图

## 3 制动器电磁铁的维护保养

### 3.1 制动器电磁铁的维护保养周期

制动器电磁铁的维护保养间隔时间 12 个月，如使用环境恶劣（潮湿、腐蚀及高温等），应根据现场情况缩短周期；制动器必须进行周期检查，间隔时间为 1 个月，基本检查项目内容如下：

- 1) 手动松闸杆的灵活程度；
- 2) 各涂红漆处有无松动；
- 3) 各表面的锈蚀情况；
- 4) 制动力矩是否足够；
- 5) 制动轮毂表面是否有黑色碳化物；
- 6) 制动片厚度是否小于 3mm；
- 7) 各转动部件及柱塞的灵活程度（见 3.2.1）；
- 8) 柱塞端部顶杆有无松动。



- ! 当制动器电磁铁每工作 12 个月后，应进行拆解保养作业，检查各零件及密封状况是否完好，对有磨损的零件进行修复，不能修复或修复后也不能满足使用要求的应更换，密封圈如有损坏也应及时更换，在需润滑的部位进行适当的润滑作业。
- ! 电磁铁每工作 200 万次或 2 年或噪声变大时，应及时更换电磁铁内部两端的减震垫。
- ! 如曳引机超过 6 个月不使用且存放在潮湿的环境，则在使用前也应检查制动器电磁铁内部是否生锈，若生锈应更换相关零件。

### 3.2 制动器的检测和维护

#### 3.2.1 拆卸制动臂组件

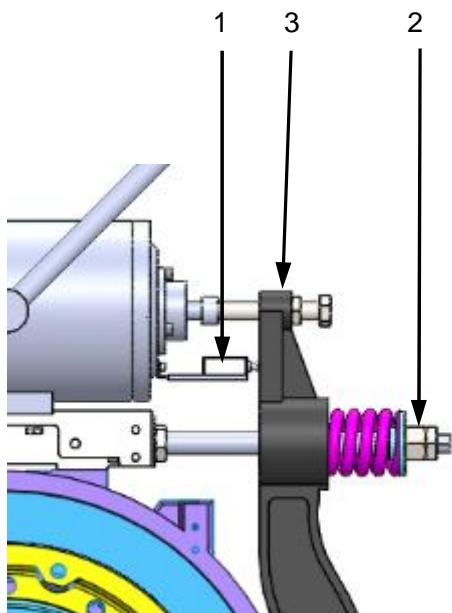


图 2 拆卸制动臂组件示意图

- 步骤 1：在制动臂上卸除开关连接板。
- 步骤 2：完全松脱制动弹簧调节螺栓。
- 步骤 3：卸除关联件，旋转平置制动臂组件。



图 3 柱塞的灵活度检查图示意图

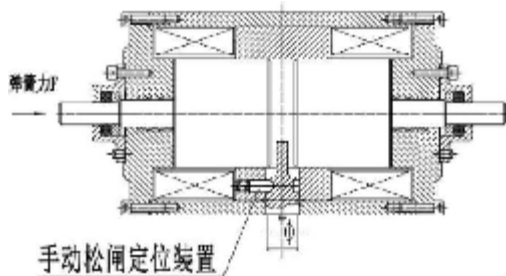


拆卸制动臂组件后可对柱塞的灵活程度进行检查。检查方法如图 3 所示，用手向内推动顶杆，放手后顶杆在弹簧的作用下重新弹出。检查在推动和弹出的过程中是否顺畅无卡顿，如不顺畅，需将制动器电磁铁拆开检修。

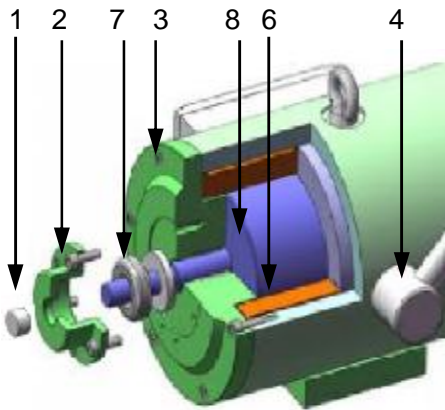
## 3.2.2 拆卸制动器电磁铁、检查和维护



● 操作空间允许时，制动器电磁铁拆解维保作业不需要从曳引机机体上拆下。如需要将制动器电磁铁拆从曳引机机体上拆卸下。请注意拆解部件放在干净的抹布上，防止灰尘和沙粒进入电磁铁内。拆解维保作业后，请确认制动力矩和制动间隙，并对制动机构进行调试，确保电梯正常运行。



● 松闸杆采用了定位结构，不会在电磁力作用下产生摆动。电磁铁的日常维护或拆解维保作业，不涉及手动松闸机构的拆装。如发现手动松闸杆转动有异常情况，请联络厂家进行处理。松闸杆严禁擅自拆卸！



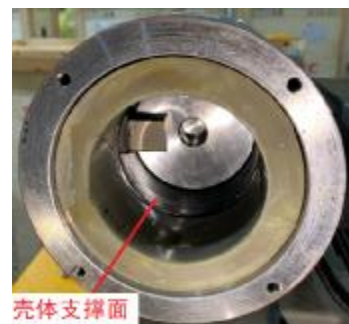
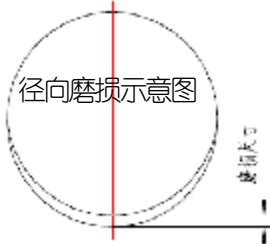
- 步骤 1：拆除顶杆帽螺钉，拆下顶杆帽。
- 步骤 2：拆除护套螺钉，取下减震组件。
- 步骤 3：拆除端盖螺钉，取下端盖。
- 步骤 4：通过转动松闸杆来顶出端盖，取出柱塞等。
- 步骤 6：清洁制动器电磁铁内部。  
从电磁铁两端清洁内部，清洁端盖滑动轴承。

步骤 7：检查减震垫是否有严重变形、龟裂、破损等现象，须进行更换。

以下情况时也需更换：

- 电磁铁动作噪音变大，调整后仍不能解决。
- 电磁铁每工作 200 万次或 2 年或噪声变大时，应及时更换电磁铁内部两端的减震垫。

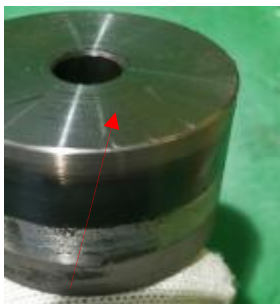
步骤 8：清洁柱塞组件（顶杆、柱塞）后检查、维护：



a. 以下情况需要更换电磁铁：

- 检查柱塞滑动面磨损情况，滑动面外圆磨损痕迹 > 圆周 70%；磨损范围在圆周表面不超过 180 度；
- 柱塞外圆周滑动面径向磨损量 > 0.25mm。注意：此部分为陶瓷材料镀层，不能修磨。
- 与柱塞接触的壳体支撑面径向磨损量 > 0.5mm（台阶原始高度 1mm）。
- 检查柱塞顶杆径向磨损量 > 0.3mm。
- 柱塞顶杆松动。

c. 壳体支撑面、柱塞顶杆上有未达到更换的磨损痕迹，用砂纸修光不得有台阶感。



柱塞端部压痕

d.检查柱塞端部因与松闸杆挤压后压痕的情况，如拆解柱塞时，有明显阻力感，或柱塞端面压痕突出柱塞外径时，拆卸柱塞后锉修底端面倒角处压痕毛刺、凸痕，如果柱塞无法拆卸时，需整套更换电磁铁。

**步骤 9:** 完成以上步骤后，装回松闸杆。

**步骤 10:** 将柱塞装回前，在柱塞外圆周表面与壳体接触摩擦部位，柱塞顶杆与端盖上滑动轴承接触的部位，均匀涂少许二硫化钼，应薄薄一层（厚约 0.05mm）即可。



二硫化钼请使用：CRC 品牌的 Super Longterm grease 或 SL3145 或 SL3330 或 SL3301。

**步骤 11:** 清洁端盖及滑动轴承。

**步骤 12:** 制动器电磁铁维护完毕后，按拆卸逆序装配复原。再对柱塞的灵活程度进行检查。检查方法如图 3 所示，电磁铁柱塞动作如不顺畅，联系厂家更换制动器电磁铁。



• 复原时不要少装零件，两侧的组件不可混装。

## 3.3 制动相关部件的检查和维护

### 3.3.1 制动臂

按 3.2.1 方法拆卸制动臂组件后，分别转动两侧制动臂，检查两销轴灵活程度，注意在销轴注油孔添加润滑脂。

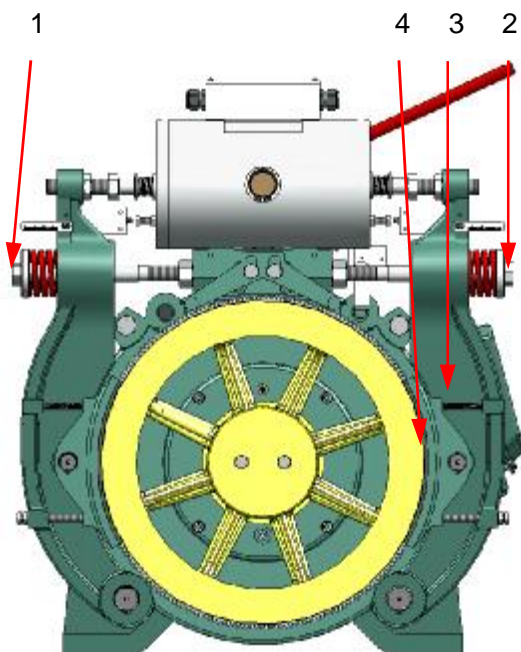


制动臂销轴无注油孔的机型，注意检查其灵活程度，若存在灵活程度不够，需将销轴拆下，对销轴以及机座和制动臂上的销轴孔除锈并涂适量润滑脂。

### 3.3.2 制动片和制动轮毂表面的碳化物的清理



- 如果制动器不能完全打开，运行时不仅可使制动片过热而降低制动力矩，甚或碳化剥离，而且可能使电机处在过负荷状态，导致非正常运行，甚至造成损坏。
- 制动片和制动轮毂上不得粘有油或油脂，特别在润滑作业后，应用干净汽油或浓度  $\geq 75\%$  的医用酒精擦拭干净，并在汽油或酒精完全挥发后才能重新开机



• 无齿曳引机经过长时间运行后，有可能因制动片与制动轮毂的长期磨擦，制动片表面发生碳化，造成制动片与制动轮毂的表面有黑色碳化物的存留现象，从而可能影响曳引机的制动力矩。如果有以上现象，应及时对制动片与制动轮毂进行清理维护。



• 对碳化物进行清理前，必须将电梯停止运行以免发生意外。

## 碳化物的清理

**步骤 1:** 将一侧制动弹簧调节螺栓继续旋进 1~1.5 圈，增加曳引机在单侧制动状态下的可靠性。

**步骤 2:** 将对侧的制动弹簧调节螺栓完全松脱。

**步骤 3:** 将制动臂组件旋转平置。

**步骤 4:** 使用砂纸将制动片及制动轮毂表面上的黑色碳化存留物清理干净。若制动片已有磨损（制动片厚度小于 3mm 时应按本文 3.3.3 条进行闸瓦的更换）。

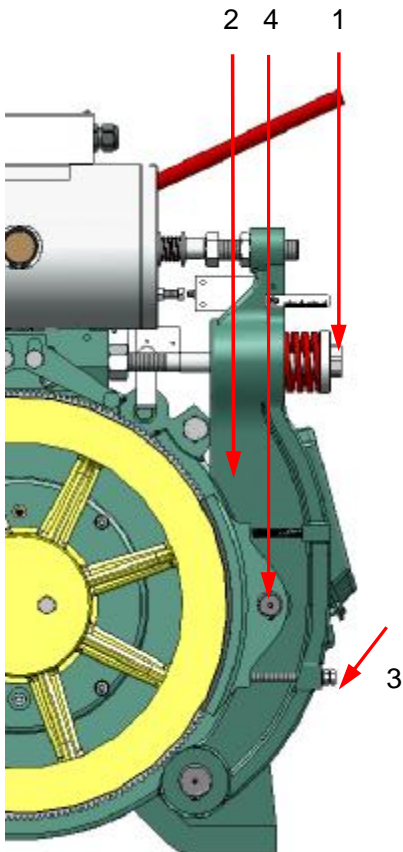
**步骤 5:** 将清理好的制动臂组件恢复清理前的安装状态，并按本文 4.3.3 条“制动间隙的调节”步骤进行调试。

**步骤 6:** 重复以上步骤对另一侧的制动片及制动轮毂表面进行清理。

## 3.3.3 闸瓦的更换



- 制动片的初始安装厚度是 6mm。当制动片因故损坏或其厚度小于 3mm、或在正常运行时间闸瓦不能抱紧制动轮缘时，必须更换制动片以保证电梯的安全运行。
- 在更换闸瓦前，必须停止曳引机的运行。



**步骤 1:** 完全松脱制动弹簧调节螺栓。

**步骤 2:** 旋转平置制动臂组件。

**步骤 3:** 松开闸瓦定位螺栓。

**步骤 4:** 拆除闸瓦销轴挡圈，取出闸瓦销轴，更换新的闸瓦，如有需要，可同时对制动轮毂表面进行清理。

**步骤 5:** 将制动臂组件恢复正常安装状态，并按本文 4.3 条内容完成制动机构调试。

## 闸瓦的更换

### 4 制动机构的调试

#### 4.1 制动机构的说明



**抱闸:** 当电梯轿厢平层、电梯断电或故障检修时，电磁铁处于断电状态，制动臂在制动弹簧的作用下带动闸瓦抱紧曳引轮的制动轮毂，制动片与制动轮毂摩擦使曳引轮制动。



**正常松闸:** 当曳引轮准备或正在旋转时，电磁铁的电磁线圈通电，电磁铁推杆在电磁力的作用下向外动作，克服制动弹簧的压紧力，将制动臂向外顶开，使制动片松开曳引轮的制动轮毂。

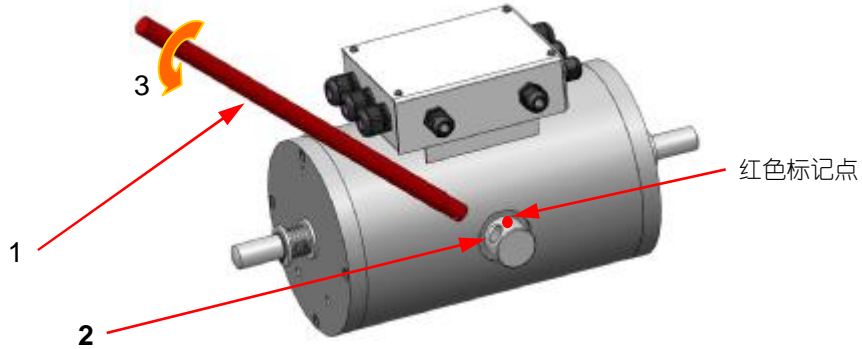


**手动松闸:** 在安装、检修状态时, 欲使曳引机解除报闸状态, 可将松闸杆插入电磁铁后部的松闸杆插孔中, 向下压松闸杆, 即可克服制动弹簧的压紧力将制动臂向外顶开, 达到手动松闸的目的。



制动器微动开关的作用是判定制动机构的工作状态是处在松闸状态还是制动状态。应将该开关的端子接到电梯的控制回路中。

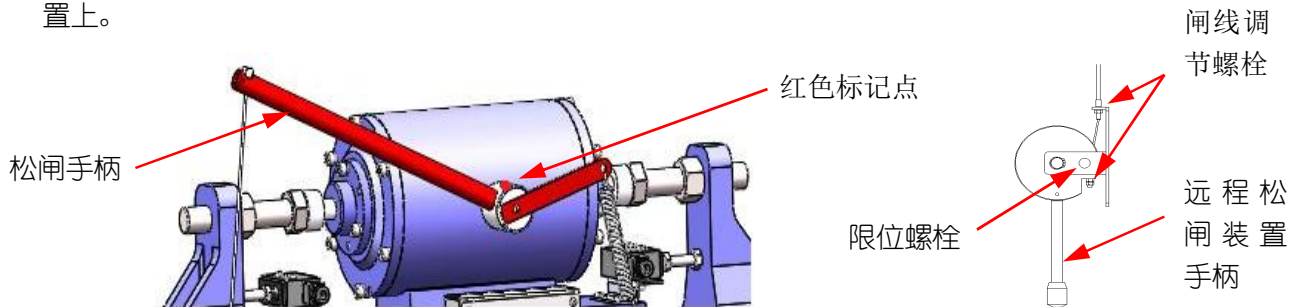
## 4.2 手动松闸装置



制动器松闸装置示意图

### 4.2.1 手动松闸的操作方法—有机房电梯:

- 步骤 1: 从机房的指定位置上取下松闸手柄;
- 步骤 2: 将松闸手柄放入到松闸杆的孔中;
- 步骤 3: 通过向下按压松闸手柄来打开抱闸;
- 步骤 4: 操作完成后使松闸杆上红色标记点竖直向上, 将松闸手柄取下并挂回到机房指定位置上。



### 4.2.2 远程手动松闸的操作方法—无机房电梯:

- 步骤 1: 打开顶层 EOP 柜, 拆下远程松闸装置的限位螺栓。
- 步骤 2: 扳动远程松闸装置手柄, 通过闸线拉动制动器手柄, 从而打开抱闸。
- 步骤 3: 操作完成后安装回远程松闸装置的限位螺栓, 并确认制动器松闸杆的红色标记点竖直向上, 否则请调整闸线调节螺栓, 确保手动松闸装置有效且红色标记点竖直向上。



- 1 手动松闸操作时, 会使轿厢产生移动。不正确的操作可能会造成严重的人员伤害或设备受损。
- 1 有机房电梯正常运行时, 松闸杆上红色标记点必须朝上, 严禁将松闸手柄留在松闸杆的孔中, 务必保证将松闸手柄挂在机房指定位置上。  
无机房电梯正常运行时, 务必调节好闸线和拉伸弹簧, 确保松闸杆上红色标记点必须朝上。
- 1 紧急救援时, 手动盘车的操作方法见各型号曳引机相关使用说明书。

## 4.3 制动机构的调试

完成制动器的检测和维护保养后, 需对制动机构进行调试, 确保制动力矩和制动间隙大小合适, 从而保证电梯正常运行。

## 4.3.1 闸瓦与制动轮毂间的制动间隙调节



- 将空轿厢置于最低层，短接电动机三接线端子，手动松闸，此时空轿厢会非常缓慢地上行，按本文 4.3.3 条进行调节。调好一边后可再进行另一边调节。
- 制动间隙的大小直接影响到制动器噪声、振动的大小和制动器打开的可靠性，应予以仔细、及时地调节。当间隙大于 0.2mm 或制动时噪音显著增加时即应予以调节。

## 4.3.2 制动力矩的调节



- 曳引机出厂时已将弹簧调节至制动力矩约为  $2 \times 1.25$  倍额定转矩。一般情况下用户不需重新调节，当用户有需要时，可作微小调节。在重新更换闸瓦后，应对制动力矩重新调节。

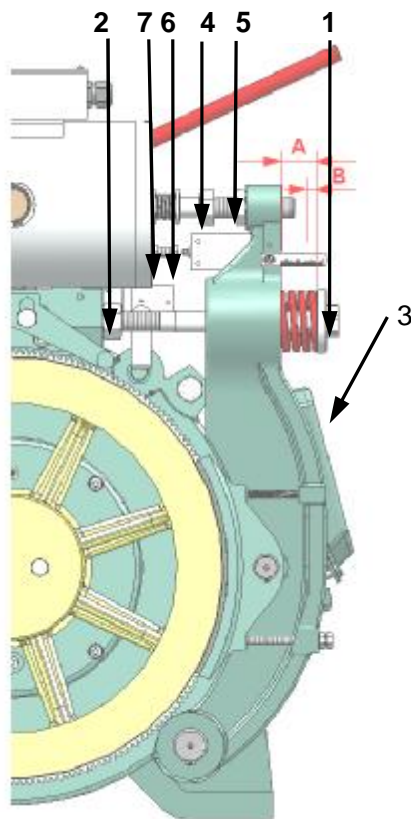


- 制动力矩调节过小，固然不能满足制动的需要，但过大将有可能使制动器不能打开，特别是电压波动，运行温度较高时。同时过大的制动力矩在紧急制动时产生的过大减速度也不满足 GB7588 要求。
- 用户可根据需要，根据轿厢、对重的质量和制动时的减速度要求作适当调整。
- 在出厂时，制造厂整定的制动力矩和允许最大制动力矩见相应型号曳引机的使用说明书。

## 4.3.3 制动间隙的调节



- 注意轿厢运行是否已接近极限位置，若已接近，应停止调节工作。将轿厢往反方向运行，再继续调节。



制动间隙调节

步骤 1: 调节制动弹簧调节螺栓，使制动弹簧处于即将压缩的临界点，记下尺寸 A。

步骤 2: 按相应型号曳引机使用说明书中提供的尺寸 B(B 为出厂设定值)，旋入制动弹簧调节螺栓，然后旋紧制动弹簧调节螺栓的锁紧螺母。

步骤 3: 调匀闸瓦制动间隙并锁紧定位螺栓。

步骤 4: 调节制动间隙调节螺栓，最佳位置为：曳引机在不大于检修速度运行状态下，电磁铁推杆顶开制动臂时，制动片与制动轮毂间无摩擦或仅有极微小的磨擦，或用塞尺测量闸瓦与制动轮的间隙为 0.07~0.15mm

步骤 5: 制动器断电，闸瓦压紧制动轮鼓后，向内推动铁芯顶杆，确保其在可自由移动行程内与制动器间隙调节螺栓之间的间隙  $> 0.5\text{mm}$  后，旋紧制动间隙调节螺栓的锁紧螺母。



步骤 6: 调节制动器微动开关调节螺栓，使电磁铁通电时，此调节螺栓与微动开关有约 0.8mm 的间隙，且制动器闭合时能触发微动开关的有效动作。

步骤 7: 旋紧制动器微动开关调节螺栓的锁紧螺母。

## 5 制动机构常见故障及排除方法



发生表 1 所述故障现象应及时停止运行电梯，检查并排除故障后方可恢复运行电梯。

表 1

故障现象	故障原因	故障排除
制动力矩不足	1 制动弹簧压力不足	1 检查制动弹簧压缩尺寸
	2 制动轮毂有油脂或污物	2 予以清理
	3 制动片磨损过度	3 更换闸瓦
制动器不能释放或释放后不能保持	1 制动器电磁线圈无电	1 检查接线和可控整流电路直流输出端，若无直流输出，更换电路板。
	2 制动气隙过大或过小	2 检查和调节气隙
	3 打开电压太低	3 检查打开电压是否 < 80%额定电压
	4 保持电压太低	4 检查保持电压是否 < 50%额定电压
	5 电磁铁柱塞卡住	5 排除卡住的原因
	6 电磁铁发热严重	6 检查电压是否太高（保持电压是否 > 60%额定电压）
	7 制动弹簧压力过大	7 按要求设定制动弹簧压力
制动器释放迟后	1 制动间隙过大	1 检查和调节制动间隙
	2 续流回路损坏	2 检查续流回路有无损坏
制动器不能制动、制动迟后、柱塞动作不灵活	1 开关断开后，线圈残留电压太高。	1 检查线圈残留电压，续流回路有无损坏
	2 电磁铁柱塞动作迟缓	2 拆解制动器检查迟缓的原因
	3 制动弹簧压力不足	3 检查制动弹簧压缩尺寸
	4 制动片过度磨损	4 更换制动闸瓦
制动器制动和释放时噪音过大	1 制动间隙过大	1 检查和调整制动间隙
	2 缓冲垫损坏	2 更换缓冲垫